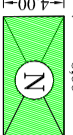
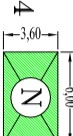
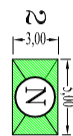
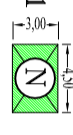
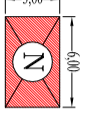
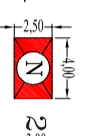
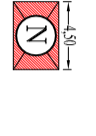
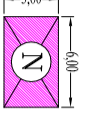
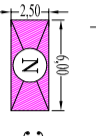
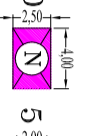
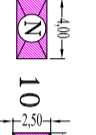
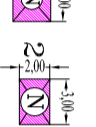

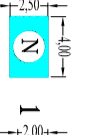
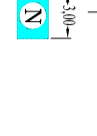
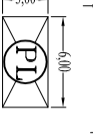
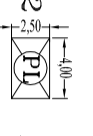
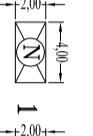



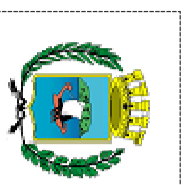
### LEGENDA STALLI

TOTALE STALLI N. 81 DI CUI:

- n. 8 ALIMENTARI
  - 1  4  2  1 
- n. 5 PRODUTTORI AGRICOLI
  - 2  1  2 
- n. 57 NON ALIMENTARI
  - 7  3  30  5  10  2 
- n. 6 INGEGNO
  - 5  1 
- n. 5 POSTEGGIO LIBERO
  - 1  2  1  1 

Stalli Permanenti n. 11 contraddistinti con la "P"

Distanza tra Stalli mt. 1,00 (se non indicato diversamente)



# COMUNE DI OLBIA

Provincia Olbia Tempio  
SPORTELLO UNICO  
ATTIVITA' PRODUTTIVE



MERCATINO RIONALE FRAZIONE SAN PANTALEO  
NELLA GIORNATA DEL GIOVEDI'

## PLANIMETRIA STALLI

scala  
1:500  
data  
Settembre 2016

COLLABORATORI - Settore Pianificazione - Ufficio Studio Pubblico

Geom. Cinzia Becari

IL DIRIGENTE

L'ASSESSORE ALLE ATTIVITA' PRODUTTIVE

IL SINDACO

Dott. Michele Barfigo

Ass.re Dott. Marco Balata

On. Dott. Settimio Nizzi

